

# Einwohnergemeinde Kaufdorf

Gemeindeverwaltung, Dorfstrasse 10, 3126 Kaufdorf  
Tel: 031 809 04 39 E-Mail: [gemeindeverwaltung@kaufdorf.ch](mailto:gemeindeverwaltung@kaufdorf.ch)

März 2023

## Normalien Tiefbau

Strassenbau

Abwasser

Trinkwasser

Öffentliche Beleuchtung





# Einwohnergemeinde Kaufdorf

Gemeindeverwaltung, Dorfstrasse 10, 3126 Kaufdorf  
Tel: 031 809 04 39 E-Mail: [gemeindeverwaltung@kaufdorf.ch](mailto:gemeindeverwaltung@kaufdorf.ch)

**Kontakt:**

Gemeindeverwaltung Kaufdorf  
Dorfstrasse 10  
3126 Kaufdorf

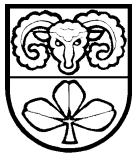
Telefon 031 809 04 39  
[gemeindeverwaltung@kaufdorf.ch](mailto:gemeindeverwaltung@kaufdorf.ch)  
[www.kaufdorf.ch](http://www.kaufdorf.ch)

**Bearbeitet durch:**

Gruner AG  
Industriestrasse 1  
3052 Zollikofen

Datum

7. März 2023



## Inhaltsverzeichnis

<b>Inhaltsverzeichnis</b>	<b>3</b>
<b>Strassenbau</b>	<b>4</b>
Strassenflächen	4
Fahrbahn	4
Gehweg	4
Grabeninstandstellung in Strassen	6
Randabschlüsse	7
Mittelinseln geklebt	10
gemäss Planerkoffer Kanton Bern	10
Strassenentwässerung	11
Einlaufschacht mit Schlammsammler (ES/SS)	11
Einlaufschacht (ES)	12
Entwässerungsrinne: BGS, System Maxi 150/200, Klasse D400	13
Strassenmöblierung	14
Verkehrsberuhigung / Strassenmöblierung	14
Personenunterstand HIT Velopa	16
<b>Abwasser</b>	<b>17</b>
Grabennormalprofil Kanalisation	17
Rohrmaterial	17
Kontrollschacht	17
Schachtabdeckungen	19
<b>Trinkwasser</b>	<b>20</b>
Grabennormalprofil Trinkwasser	20
Rohrmaterial	20
Armaturen	20
Hausanschlussleitung	20
Hydranten	21
Erdung	21
<b>Öffentliche Beleuchtung</b>	<b>22</b>
Grabennormalprofil	22
Kandelaber-Fundament	22
Elektrokabelschacht	23
Masten	23
Leuchten	23



## Strassenbau

### Strassenflächen

#### Fahrbahn

##### Belagsaufbau:

- 8 cm Tragschicht AC T 22 N, Quergefälle 3%  
4 cm Deckschicht AC 11 N, Quergefälle 3%
- Planie mit Asphaltgranulat Kies  
Planie Abweichungen:
  - Bei ungebundenem Kiesgemisch = max.  $\pm 1$  cm Abweichung vom Sollwert
  - Bei gebundener Foundationsschicht = max.  $\pm 1$  cm vom Sollwert bei 1-schichtigem Einbau
  - Bei gebundener Foundationsschicht = max.  $\pm 2$  cm vom Sollwert bei 2-schichtigem Einbau
  - Damit der Belagsverbrauch im Bereich der zugelassenen Normabweichung bleibt, muss die Planiegenauigkeit im Durchschnitt mit  $\pm 5\%$  der Sollwertstärke (cm) der jeweils darauf liegenden Mischgutsorte eingehalten sein.
- Bei schlechtem Untergrund: 5 – 10 cm Planum (Sand) und Vliesmatte sowie Planumsentwässerung
- Auf dem Planum muss min. ein ME-Wert von 20 MN/m<sup>2</sup> erreicht werden. Bei schlechten Bodenverhältnissen sind Stabilisierungsmassnahmen durchzuführen oder wasserdurchlässige Geotextilmatten / Fliessmatten zu verlegen.
- ME-Wert Planie: min. 80 MN/m<sup>2</sup>
- min. 50 cm Foundationsschicht (ungebundene Gemische 0/45 oder Recyclingkies gütegesichert und zertifiziert nach Norm SN 670 119NA) à mit Frostnachweis, falls der Feinanteil 0 – 0.063 mm  $\geq 5$  Massen-% bzw. 3 Massen-% bei rezyklierten oder industriell hergestellten Gesteinskörnungen beträgt.

#### Gehweg

##### Belagsaufbau:

- 6 cm Tragschicht AC T 16 N, Quergefälle 2%  
3 cm Deckschicht AC 8 N, Quergefälle 2%
- Planie mit Asphaltgranulat Kies  
Planie Abweichungen:
  - Bei ungebundenem Kiesgemisch = max.  $\pm 1$  cm Abweichung vom Sollwert
  - Bei gebundener Foundationsschicht = max.  $\pm 1$  cm vom Sollwert bei 1-schichtigem Einbau
  - Bei gebundener Foundationsschicht = max.  $\pm 2$  cm vom Sollwert bei 2-schichtigem Einbau
  - Damit der Belagsverbrauch im Bereich der zugelassenen Normabweichung bleibt, muss die Planiegenauigkeit im Durchschnitt mit  $\pm 5\%$  der Sollwertstärke (cm) der jeweils darauf liegenden Mischgutsorte eingehalten sein.
- Bei schlechtem Untergrund: 5 -10 cm Planum (Sand) und Vliesmatte sowie Planumsentwässerung

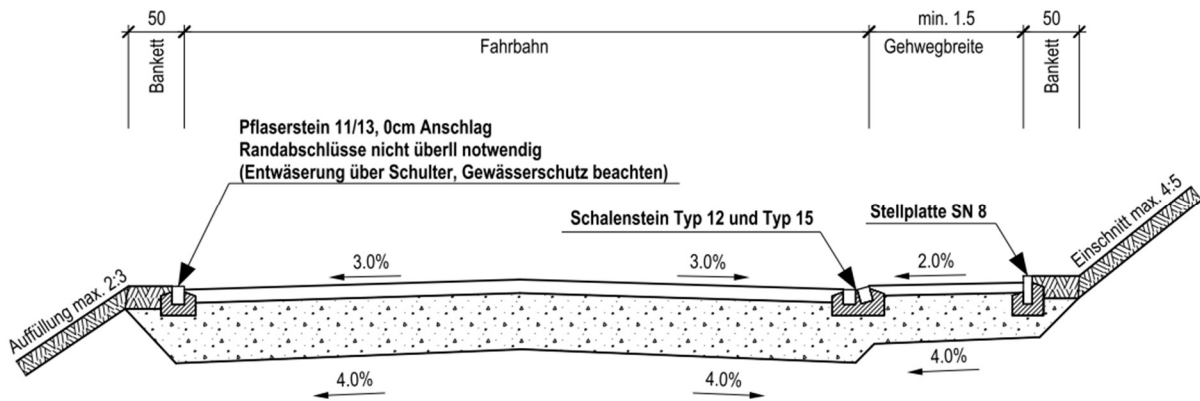


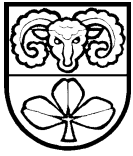
# Einwohnergemeinde Kaufdorf

Gemeindeverwaltung, Dorfstrasse 10, 3126 Kaufdorf  
Tel: 031 809 04 39 E-Mail: gemeindeverwaltung@kaufdorf.ch

- Auf dem Planum muss min. ein ME-Wert von 20 MN/m<sup>2</sup> sein. Bei schlechten Bodenverhältnissen sind Stabilisierungsmassnahmen durchzuführen oder wasserdurchlässige Vliesmatten zu verlegen.
- min. 40 cm Foundationsschicht (ungebundene Gemische 0/45 oder Recyclingkies gütegesichert und zertifiziert) → mit Frostnachweis, falls der Feinanteil 0 – 0.063 mm ≥ 5 Massen-% bzw. 3 Massen-% bei rezyklierten oder industriell hergestellten Gesteinskörnungen beträgt.

## Normalprofil





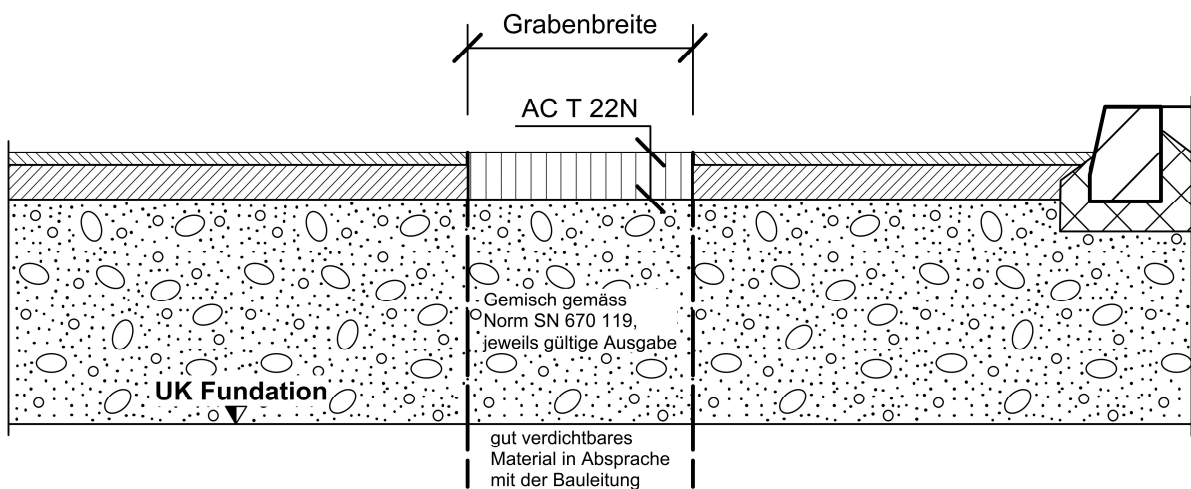
# Einwohnergemeinde Kaufdorf

Gemeindeverwaltung, Dorfstrasse 10, 3126 Kaufdorf  
Tel: 031 809 04 39 E-Mail: gemeindeverwaltung@kaufdorf.ch

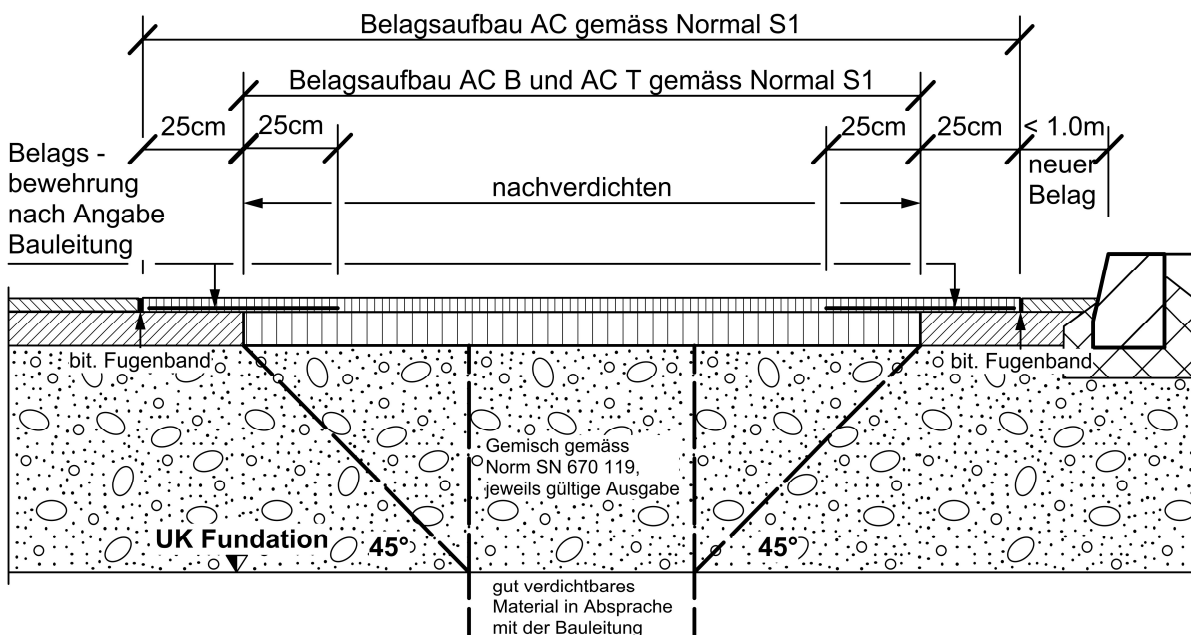
## Grabeninstandstellung in Strassen

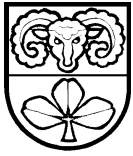
- Normalfall: Einbau Deckschicht 1 Jahr nach Grabenauffüllung
- Ausnahmefall (unter besonderen Umständen): Einbau Deckschicht unmittelbar nach Grabenauffüllung in Absprache mit dem Bauherr.

Provisorische Instandstellung für 1 Jahr



Definitive Instandstellung



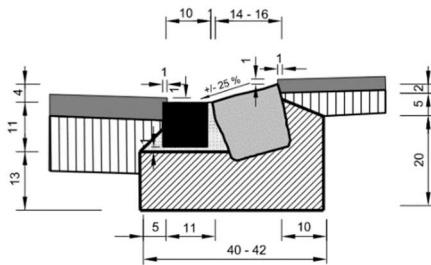


# Einwohnergemeinde Kaufdorf

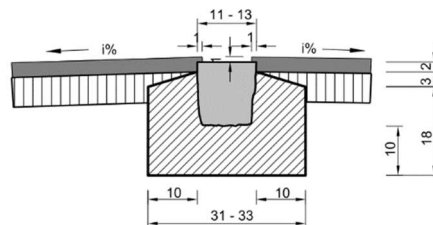
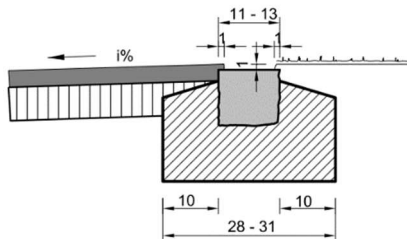
Gemeindeverwaltung, Dorfstrasse 10, 3126 Kaufdorf  
Tel: 031 809 04 39 E-Mail: gemeindeverwaltung@kaufdorf.ch

## Randabschlüsse

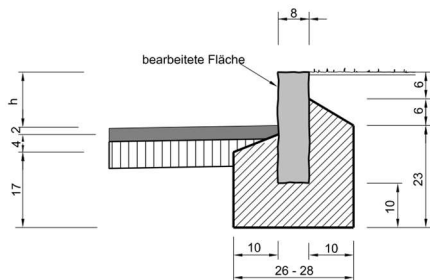
- Doppelbund 4 cm Anschlag schräg, mit Wasserstein, Schalenstein Typ 12 und Typ 15 Naturstein einseitig geflammt
  - Anwendung allgemein bei Gehweg-Vorderkante
  - Anwendung bei Einfahrten
  - Anwendung bei Gehwegüberfahrten (beidseitig von Gehweg)

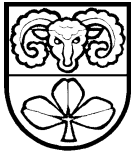


- Bundstein 11/13, 0 cm Anschlag
  - Anwendung allgemein bei Gehweg-Hinterkante, wenn Bankett negatives Gefälle aufweist
  - Anwendung allgemein bei Fahrbahnrand ohne Gehweg, wenn Bankett negatives Gefälle aufweist



- Stellplatte SN8
  - Anwendung allgemein bei Gehweg-Hinterkante, wenn steigende Böschung,  $h = 6 / 8$  cm

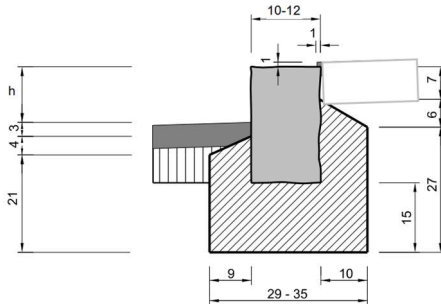




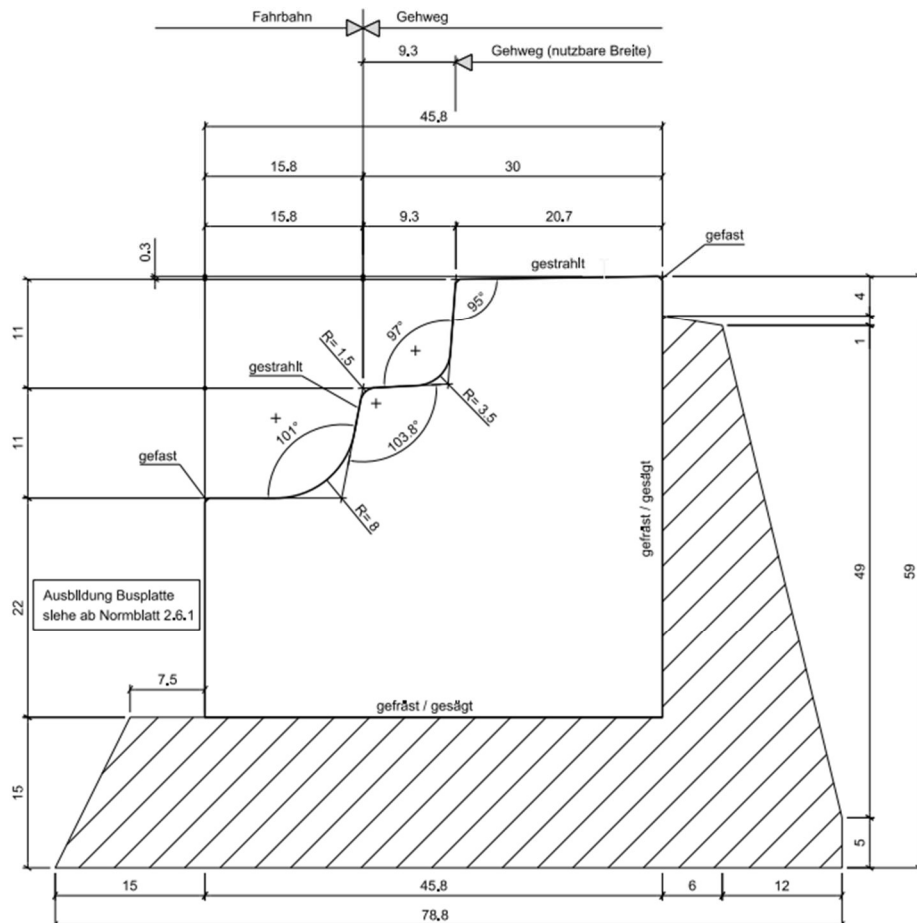
# Einwohnergemeinde Kaufdorf

Gemeindeverwaltung, Dorfstrasse 10, 3126 Kaufdorf  
Tel: 031 809 04 39 E-Mail: gemeindeverwaltung@kaufdorf.ch

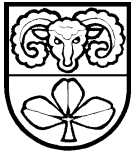
- Stellplatte SN10 / SN12  
- Bei Fahrbahnrand ohne Gehweg, wenn steigende Böschung,  $h = 10 \text{ cm} / 12 \text{ cm}$



- Sonderbord 22 cm  $\rightarrow$  Bushaltestellen (gemäss Normalien Bernmobil)
  - Haltekantenstein Berner Bus-Bord (ganze Trittlfläche gestockt oder geflammt)
  - Ansichtsfläche gesägt oder geflammt
  - Randsteinbeton gebrochen 4/2 CEM 42,5 200 kg/m<sup>3</sup>
  - Randsteine stumpf stossen ohne Fugenmörtel
  - Alle 8 – 12 m Dilatationsfuge mit Styroporplatteneinlage, Dicke 15 mm



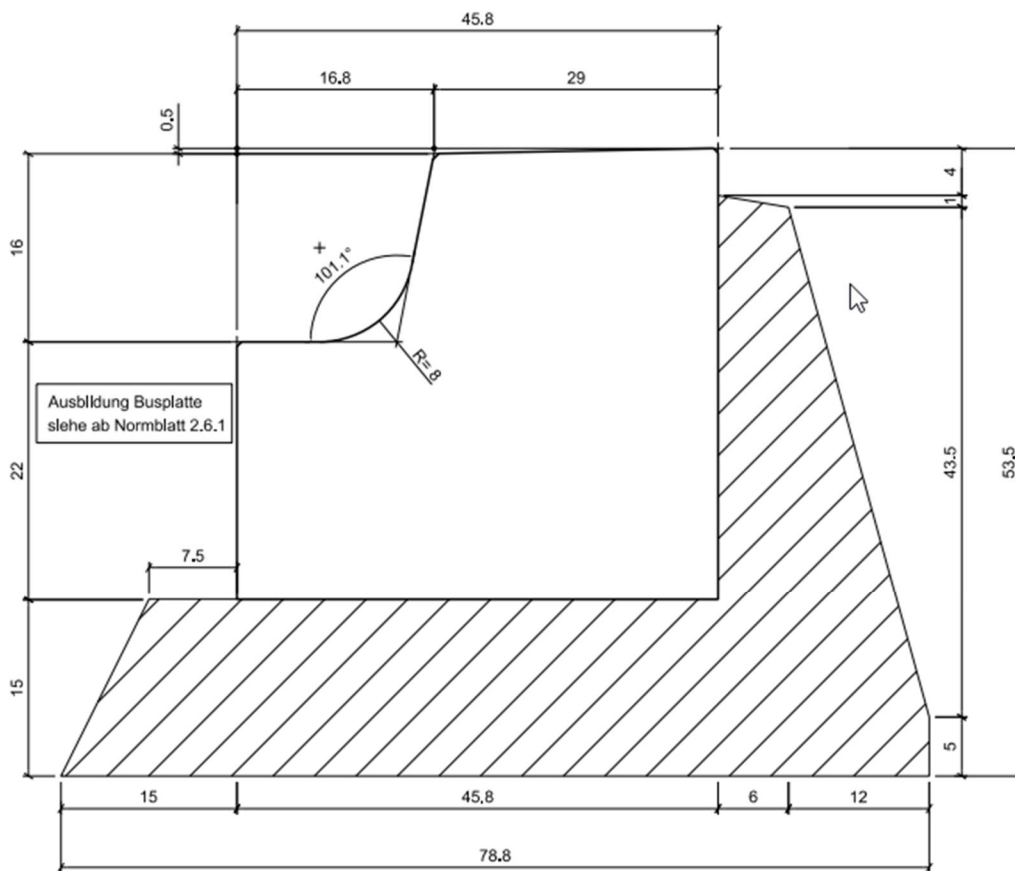


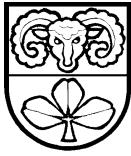


# Einwohnergemeinde Kaufdorf

Gemeindeverwaltung, Dorfstrasse 10, 3126 Kaufdorf  
Tel: 031 809 04 39 E-Mail: gemeindeverwaltung@kaufdorf.ch

- Sonderbord 16 cm → Bushaltestellen (gemäss Normalien Bernmobil)
  - Haltekantenstein Berner Bus-Bord à Ganze Tritfläche gestockt oder geflammt, Ansichtsfläche gesägt oder geflammt
  - Randsteinbeton gebrochen 4/2 CEM 42,5 200kg/m<sup>3</sup>
  - Randsteine stumpf stossen ohne Fugenmörtel
  - à Alle 8 – 12 m Dilatationsfuge mit Styroporplatteneinlage, Dicke 15 mm



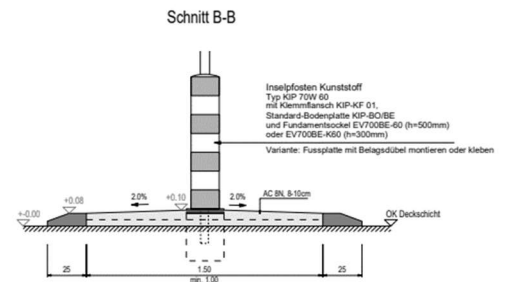
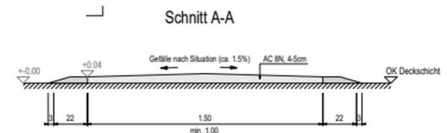
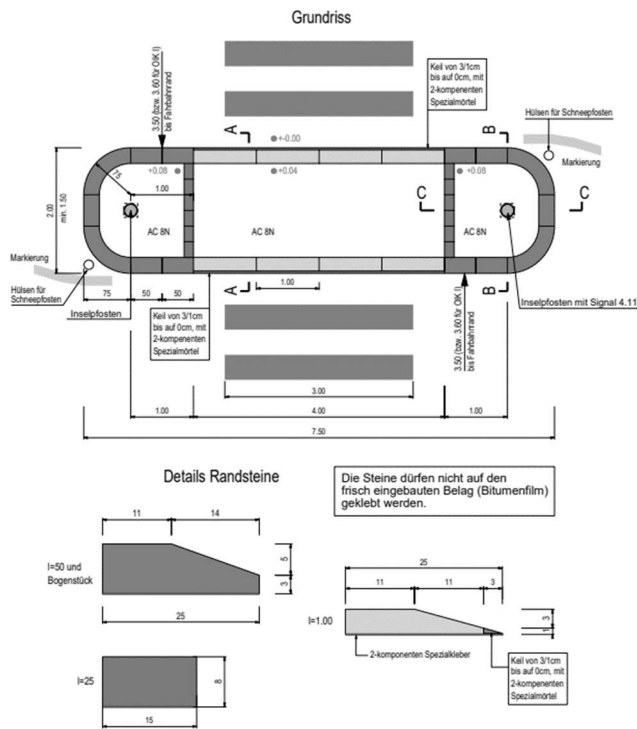


# Einwohnergemeinde Kaufdorf

Gemeindeverwaltung, Dorfstrasse 10, 3126 Kaufdorf  
Tel: 031 809 04 39 E-Mail: gemeindeverwaltung@kaufdorf.ch

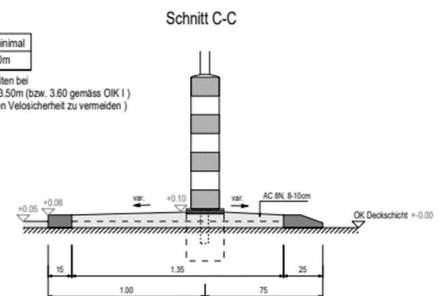
## Mittelinseeln geklebt

gemäss Planerkoffer Kanton Bern



B normal	B minimal
≥ 2.00m	1.50m

min. Fahrbahnbreiten bei Inseeldurchfahrt = 3.50m (bzw. 3.60 gemäss OK I) (3.76 - 4.24 wegen Velocisicherheit zu vermeiden)



<https://www.bvd.be.ch/de/start/dienstleistungen/dienstleistungen-im-bereich-strasse-und-verkehr/planerkoffer-kantonsstrassen/technische-vorgaben.html>

BTD 2.30-03 / Fussgängerschutzinsel mit aufgeklebten Granitplatten (PDF)



# Einwohnergemeinde Kaufdorf

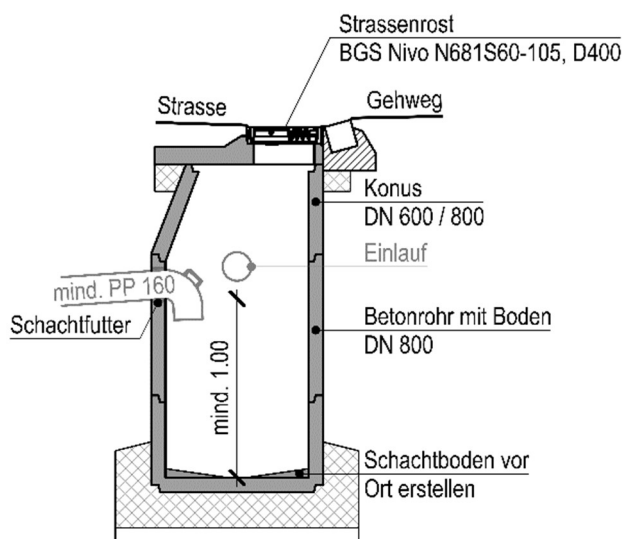
Gemeindeverwaltung, Dorfstrasse 10, 3126 Kaufdorf  
Tel: 031 809 04 39 E-Mail: gemeindeverwaltung@kaufdorf.ch

## Strassenentwässerung

Sämtliche Haupt- und Nebenleitungen müssen technisch richtig, solid und wasserdicht, sowohl auch auf öffentlichem Grund als auch auf Privatterrain (innerhalb und ausserhalb der Gebäude), erstellt und einbetoniert werden. Zementrohre sind nach Profil 3 und Kunststoffrohre nach Profil 4 der SIA-Norm 190 einzubetonieren. Die Kontrollschächte sind mit Banketten und durchlaufenden Rinnen zu versehen; die Deckel müssen stets sichtbar bleiben.

## Einlaufschacht mit Schlammsammler (ES/SS)

- Normschnitt Schachtaufbau:



- Schachtabdeckung BGS Nivo N681S60-105 / Klasse D400



- Kein Schmutzwasser ins Gewässer!  
Schützen Sie die Gewässer in Ihrer Gemeinde vor Verschmutzung: mit Rondellen zur Beschriftung von Einlaufschächten, die direkt in ein Oberflächengewässer fließen bzw. im Grundwasser versickern.



# Einwohnergemeinde Kaufdorf

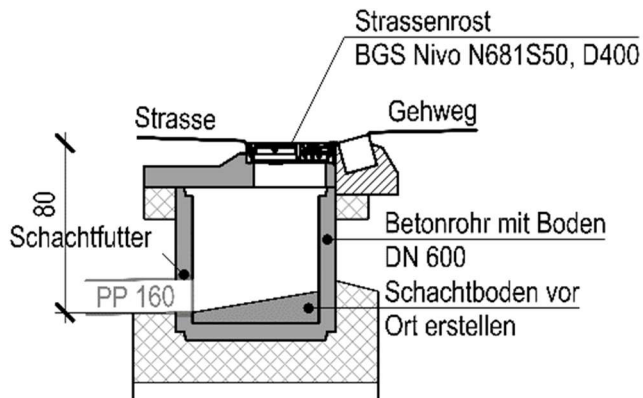
Gemeindeverwaltung, Dorfstrasse 10, 3126 Kaufdorf  
Tel: 031 809 04 39 E-Mail: [gemeindeverwaltung@kaufdorf.ch](mailto:gemeindeverwaltung@kaufdorf.ch)

- Gewährleistung im Praxisbetrieb  
Proaktive Massnahme zur Verhinderung von Schadensfällen im Gewässerbereich informiert und sensibilisiert die Bevölkerung bezüglich Umweltschutzmassnahmen.

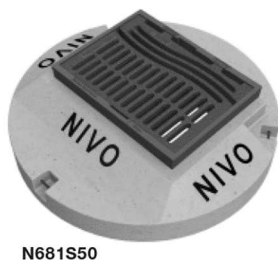


## Einlaufschacht (ES)

- Normschnitt Schachtaufbau:



- Schachtabdeckung BGS Nivo N681S50 / Klasse D400



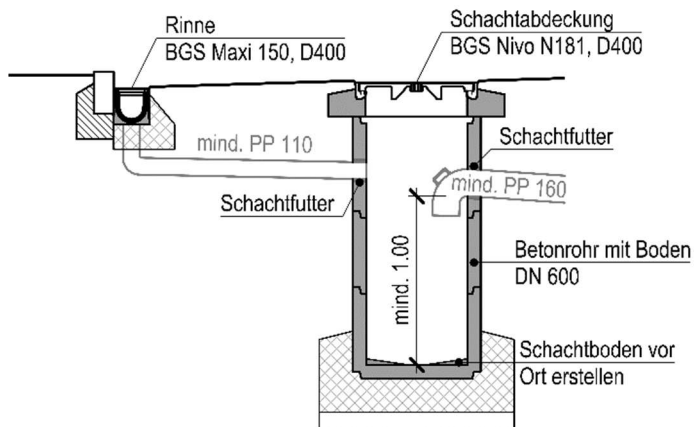


# Einwohnergemeinde Kaufdorf

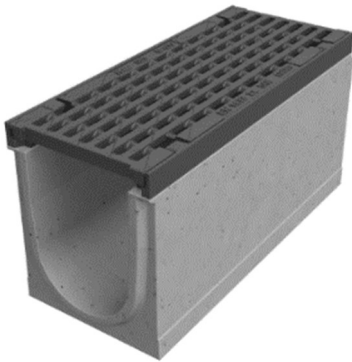
Gemeindeverwaltung, Dorfstrasse 10, 3126 Kaufdorf  
Tel: 031 809 04 39 E-Mail: gemeindeverwaltung@kaufdorf.ch

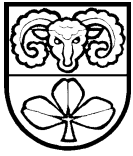
## Entwässerungsrinne: BGS, System Maxi 150/200, Klasse D400

- Normschnitt Entwässerungsrinne:



- Rinnenabdeckung Guss, D400





# Einwohnergemeinde Kaufdorf

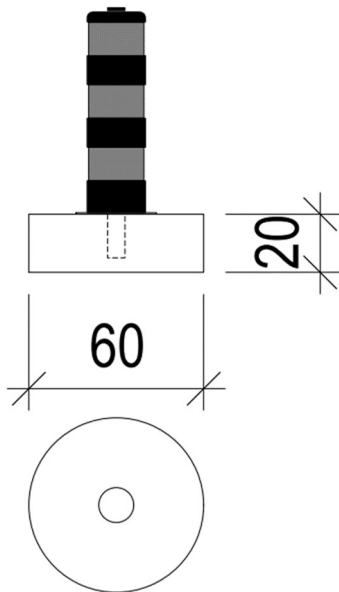
Gemeindeverwaltung, Dorfstrasse 10, 3126 Kaufdorf  
Tel: 031 809 04 39 E-Mail: gemeindeverwaltung@kaufdorf.ch

## Strassenmöblierung

### Verkehrsberuhigung / Strassenmöblierung

#### Beispiel 1: Inselfosten verankert

- Direkt auf die Fahrbahn mit Betonsockel
- Gute Sichtbarkeit für Autofahrer und Radfahrer dank der retroreflektierenden weissen oder gelben Flächen
- Betonsockelrund 600x200 mm mit Universal-Bodenplatte
- Gewicht: ca. 100 kg
- Reflektoren: Folienband, weiss 580 x 93mm



**Verankerung**  
**Ancrage**  
(P4-35)

KIP-BO

**Universal-Bodenplatte** (inkl. Schrauben\*), Stahl, feuer-  
verzinkt, Ø 276 mm, wird als Adapterplatte für bestehende  
Verankerungen aller handelsüblichen und Drittfirmen-  
produkte verwendet

KIP-BO/BE



KIP-BO

[https://www.signal.ch/content/uploads/2022/07/Signal\\_KAP4\\_Umschlag\\_Inhalt\\_071021.pdf](https://www.signal.ch/content/uploads/2022/07/Signal_KAP4_Umschlag_Inhalt_071021.pdf)

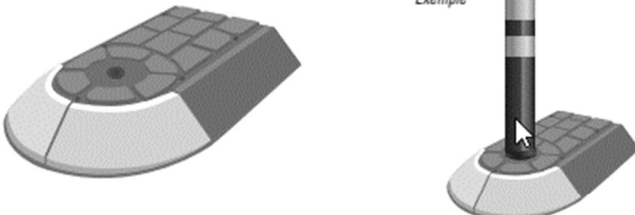


# Einwohnergemeinde Kaufdorf

Gemeindeverwaltung, Dorfstrasse 10, 3126 Kaufdorf  
Tel: 031 809 04 39 E-Mail: gemeindeverwaltung@kaufdorf.ch

## Beispiel 2: Inselfosten geklebt

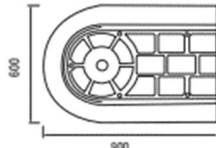
- Direkt auf die Fahrbahn geklebt
- Gute Sichtbarkeit für Autofahrer und Radfahrer dank der retroreflektierenden weissen oder gelben Flächen



Beispiel/  
Exemple

**PCI600**  
Safety Island, inkl. Befestigungsset  
Safety Island, fixation incluse

Länge/Longueur:	900 mm
Breite/Largeur:	600 mm
Höhe/Hauteur:	128 mm
Gewicht/Poids:	43 kg



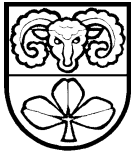
**Merkmale:**

- Kombinierbar mit allen "Pole Cone" Pfosten 80–130 mm
- Passt dank Stein-Look Erscheinungsbild perfekt in den innerörtlichen Raum
- Aus recyceltem Gummi hergestellt, hält dem Aufprall durch Fahrzeuge stand
- Direkt auf die Fahrbahn montierbar
- Gute Sichtbarkeit für Autofahrer und Radfahrer dank der retroreflektierenden weissen Fläche

**Caractéristiques:**

- Combinable avec toutes les bornes "Pole Cone" jusqu'à Ø 130 mm
- Cet îlot s'adapte parfaitement, grâce à son aspect de pierre, à l'espace urbain
- L'îlot robuste est fabriqué en caoutchouc recyclé, il résiste aux chocs de voitures
- L'îlot se monte directement sur la chaussée.
- Bonne visibilité pour les automobilistes et les cyclistes grâce à la surface rétro réfléchissante blanche

[https://www.signal.ch/content/uploads/2022/07/Signal\\_KAP4\\_Umschlag\\_Inhalt\\_071021.pdf](https://www.signal.ch/content/uploads/2022/07/Signal_KAP4_Umschlag_Inhalt_071021.pdf)

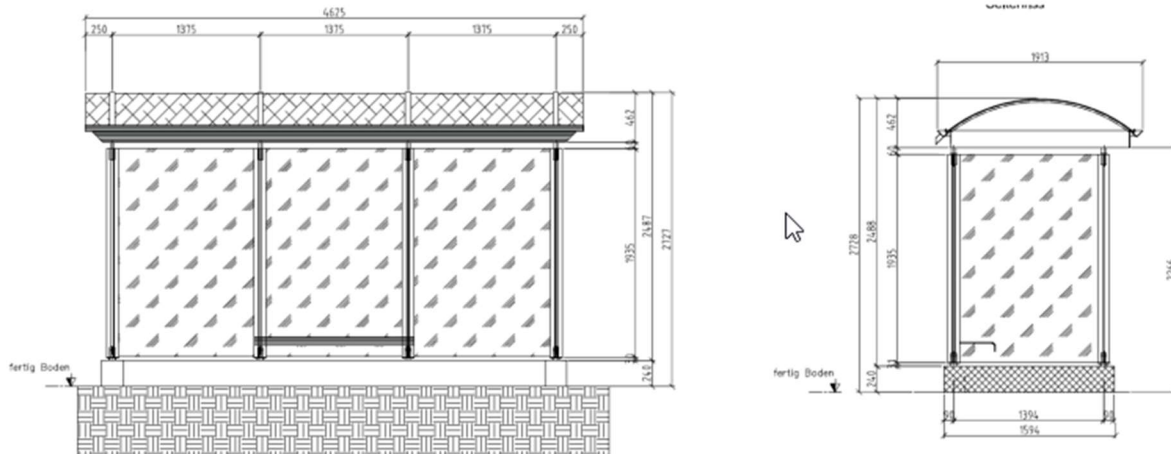


# Einwohnergemeinde Kaufdorf

Gemeindeverwaltung, Dorfstrasse 10, 3126 Kaufdorf  
Tel: 031 809 04 39 E-Mail: gemeindeverwaltung@kaufdorf.ch

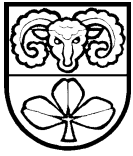
## Personenunterstand HIT Velopa

- Bogendach (Acrylglas)
- Stahl- und Aluminiumkonstruktion
- In folgenden Grössen als Standard lieferbar: 4'125 mm / 5'500 mm
- Dachtiefe 1'900 mm
- auch freitragend möglich
- oder mit Seitenwänden lieferbar
- Vorderwandelement für optimalen Wind- und Wetterschutz an exponierten Lagen
- Behindertenkonform
- Design & Herstellung in der Schweiz



<https://www.velopa.ch/de/personenunterstaende/personenunterstand-hit/>



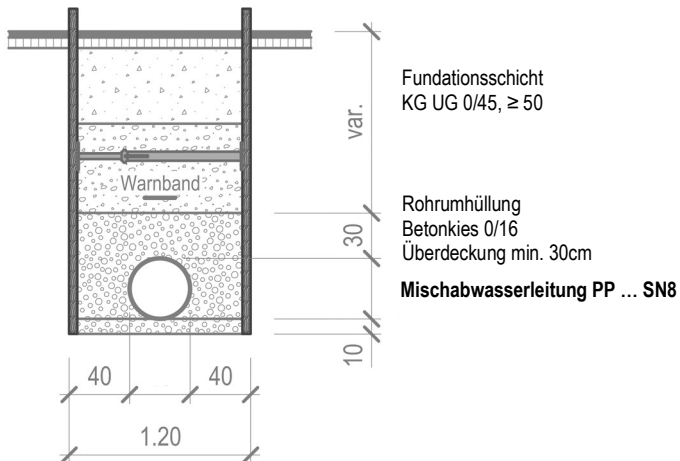


# Einwohnergemeinde Kaufdorf

Gemeindeverwaltung, Dorfstrasse 10, 3126 Kaufdorf  
Tel: 031 809 04 39 E-Mail: [gemeindeverwaltung@kaufdorf.ch](mailto:gemeindeverwaltung@kaufdorf.ch)

## Abwasser

### Grabennormalprofil Kanalisation

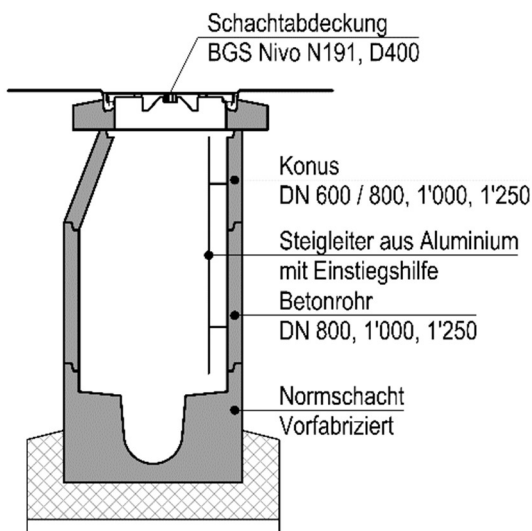


### Rohrmaterial

- PP (Polypropylen) mit Steckmuffen (Freispiegelleitung), EN 1852, Festigkeitsklassen SN8  
Beispiel: Streng Plastic AG, <https://www.streng-plastic.ch>
- PE (Polyethylen) geschweisst Gerofit  
Verwendung: bei Druckleitung und in Gewässerschutzzonen  
Beispiel: HakaGerodur AG, <https://www.hakagerodur.ch>

### Kontrollschacht

- Normschnitt Schachtaufbau:





# Einwohnergemeinde Kaufdorf

Gemeindeverwaltung, Dorfstrasse 10, 3126 Kaufdorf  
Tel: 031 809 04 39 E-Mail: [gemeindeverwaltung@kaufdorf.ch](mailto:gemeindeverwaltung@kaufdorf.ch)

- Schachtform rund
- Schachtmaterial: Beton (Normschächte)  
Beispiel Wyss <https://www.wyssbau.ch>  
Beispiel Creabeton <https://creabeton-baustoff.ch>

Schacht DN definieren (EN-592.000 und SIA 190)

Für die Bestimmung des Schachtdurchmessers ist die Anzahl der Einläufe, deren Durchmesser und die Tiefe des Schachtes massgebend.

Schachttiefe	Anzahl Einläufe		
	1	2	3
bis 0.6 m	Ø 800 mm	Ø 800 mm	Ø 800 mm
0.6 m bis 1.5 m	Ø 800 mm	Ø 800 mm	Ø 1'000 mm
über 1.5 m	Ø 1'000 mm	Ø 1'000 mm	Ø 1'000 mm

Leitungsdurchmesser (PP-Rohre)	Schachtdurchmesser (Beton-Normschacht)
PP Ø 250 mm	BNS Ø 1'000 mit Konus 1'000/600 mm exzentrisch
PP Ø 315 mm	BNS Ø 1'000 mit Konus 1'000/600 mm exzentrisch
PP Ø 400 mm	BNS Ø 1'000 mit Konus 1'000/600 mm exzentrisch
PP Ø 500 mm	BNS Ø 1'250 mit Konus 1'250/600 mm exzentrisch
PP Ø 630 mm	BNS Ø 1'250 mit Konus 1'250/600 mm exzentrisch

Kontrollschächte ab einer Tiefe von 1.2 m sind mit einer Steigleiter aus korrosionsbeständigem Werkstoff (V2A) auszurüsten.



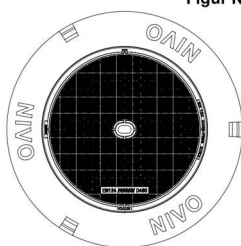
# Einwohnergemeinde Kaufdorf

Gemeindeverwaltung, Dorfstrasse 10, 3126 Kaufdorf  
Tel: 031 809 04 39 E-Mail: [gemeindeverwaltung@kaufdorf.ch](mailto:gemeindeverwaltung@kaufdorf.ch)

## Schachtabdeckungen

- Beschriftung: Kanalisation, Sauberwasser, Schlammsammler
- BGS GRIP mit Pickelloch à Kanalisation belüftet  
Beispiel <https://www.bgs.ch>

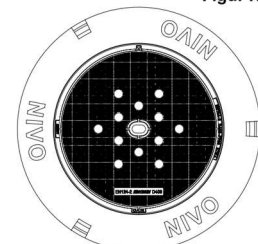
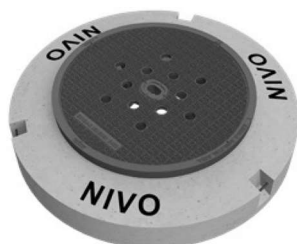
Sauberwasser, Schlammsammler



Figur N181  
Figur N182

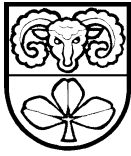
Schachtabdeckung NIVO  
Klasse D400 Figur N181  
Klasse E600 Figur N182  
Nennweite 600 mm

Mischabwasser, Schmutzabwasser



Figur N191  
Figur N192

Schachtabdeckung NIVO  
Klasse D400 Figur N191  
Klasse E600 Figur N192  
Nennweite 600 mm

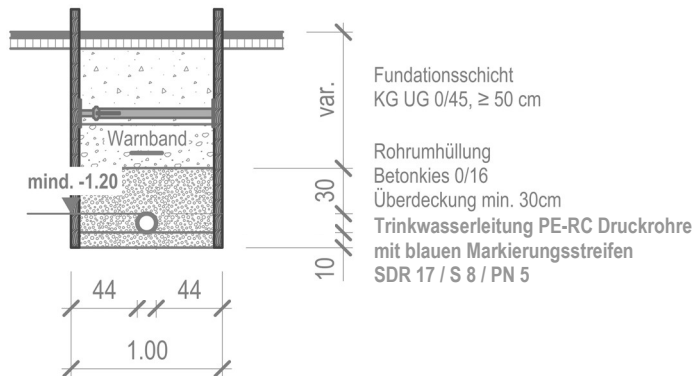


# Einwohnergemeinde Kaufdorf

Gemeindeverwaltung, Dorfstrasse 10, 3126 Kaufdorf  
Tel: 031 809 04 39 E-Mail: [gemeindeverwaltung@kaufdorf.ch](mailto:gemeindeverwaltung@kaufdorf.ch)

## Trinkwasser

### Grabennormalprofil Trinkwasser



### Rohrmaterial

- Transportleitung, Hauptleitung, Hausanschlussleitungen:  
PE-RC Druckrohre mit blauen Markierungsstreifen SDR 11 / Serie 5 / PN 16  
Beispiel <https://www.streng-plastic.ch>  
<https://www.gerodur.de>
- Private und kleinere Leitungen:  
HDPE Gerofit bei grabenlosem Rohrbau

### Armaturen

- Hawle  
<https://www.hawle.ch>

### Hausanschlussleitung

Bei neuen Zuleitungen sowie Erneuerung der Zuleitung im Innenbereich muss unmittelbar nach dem Gebäudeeintritt ein KRV-Ventil mit integriertem Rückschlagventil (JRG oder Nussbaum AG) montiert werden.



# Einwohnergemeinde Kaufdorf

Gemeindeverwaltung, Dorfstrasse 10, 3126 Kaufdorf  
Tel: 031 809 04 39 E-Mail: [gemeindeverwaltung@kaufdorf.ch](mailto:gemeindeverwaltung@kaufdorf.ch)

## Hydranten



- vonRoll Classic 5522 (rot)
- Intelligente vonRoll Hydranten mit vorbereitetem Leckortungssystem ORTOMAT  
Beispiel <https://www.vonroll-hydro.world/de/hydranten.html>

## Erdung

Bei der Erstellung von neuen PE-Leitungen anstelle von Stahl- oder Gussrohren bei privaten Hausanschlüssen ist die Erdung zu beachten. Eine geeignete Lösung ist mit der BKW oder dem privaten Installateur abzusprechen.



## Netzinfo Hauseigentümer

### Erdung von elektrischen Anlagen: Ihre Sicherheit ist uns wichtig!

Die Erdung von elektrischen Anlagen schützt Personen vor Stromschlägen, die bei Defekten (verursacht durch Blitz, Tiere, mechanisch...) auftreten können.

Die entsprechenden Erdungen werden bei älteren Liegenschaften oftmals über die Wasserleitungen aus Metall sichergestellt.

Bei baulichen Massnahmen im Wasserversorgungsnetz werden diese Leitungen heute durch Kunststoffleitungen ersetzt. Somit ist die Erdung dieser elektrischen Anlagen nicht mehr gewährleistet

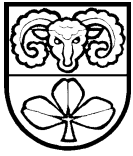
Sie als Hauseigentümer sind für die Erdung und somit für die Sicherheit

Ihrer Hausinstallationen verantwortlich (technische Norm für Nullungserdung NIN).

Damit die Sicherheit der Hausbewohner nach den entsprechenden baulichen Veränderungen nicht gefährdet wird, bitten wir Sie nach Absprache mit Ihrer Wasserversorgung, Ihrem Sanitär- oder Elektroinstallateur eine neue Erdungsanlage zu erstellen.

Vielen Dank für Ihre Mitarbeit. Für weitere Auskünfte stehen wir Ihnen unter Telefon 0844 121 113 gerne zur Verfügung.

Ihre BKW Energie AG



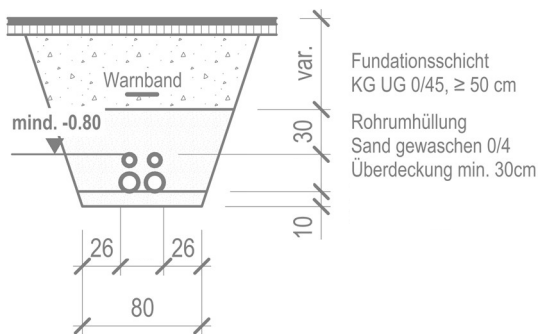
# Einwohnergemeinde Kaufdorf

Gemeindeverwaltung, Dorfstrasse 10, 3126 Kaufdorf  
Tel: 031 809 04 39 E-Mail: [gemeindeverwaltung@kaufdorf.ch](mailto:gemeindeverwaltung@kaufdorf.ch)

## Öffentliche Beleuchtung

Die öffentliche Beleuchtung der Gemeinde Kaufdorf wird von der Energie Belp AG ([www.energiebelp.ch](http://www.energiebelp.ch)) unterhalten. Die Vorgaben sind entsprechend dort zu beziehen.

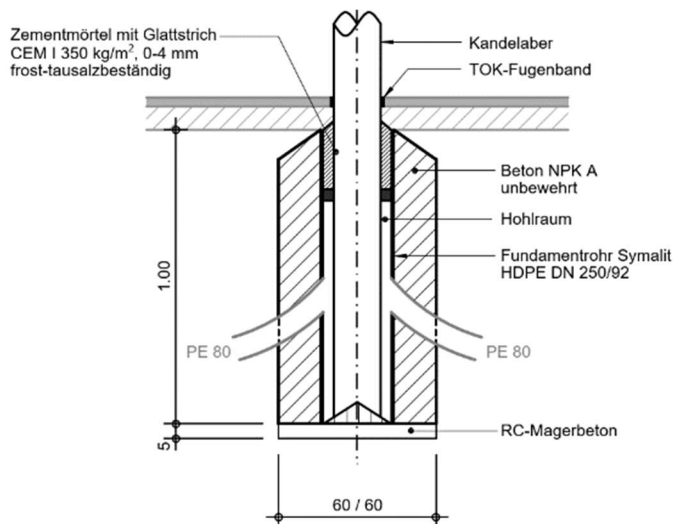
### Grabennormalprofil



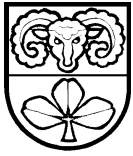
- Kabelschutzrohre PE 80/92 (Elektrorohr mit Steckmuffen)

### Kandelaber-Fundament

- Normschnitt Fundamentaufbau:



- Symalit Fundamentrohre, Typ B mit Zentrierstück

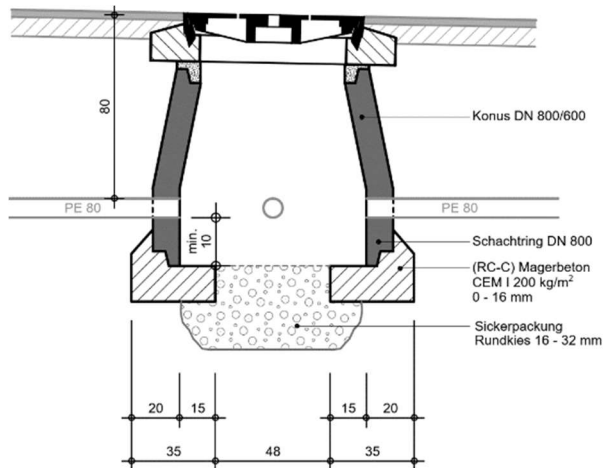


# Einwohnergemeinde Kaufdorf

Gemeindeverwaltung, Dorfstrasse 10, 3126 Kaufdorf  
Tel: 031 809 04 39 E-Mail: [gemeindeverwaltung@kaufdorf.ch](mailto:gemeindeverwaltung@kaufdorf.ch)

## Elektrokabelschacht

- Normschnitt



## Masten

- Gemäss Angaben Hersteller und Energie Belp AG

## Leuchten



- OSRAM / Siteco SL micro bzw. SL mini  
die aktuelle Version kann direkt über die Energie Belp AG beschafft werden und in der Regel auch durch diese installiert



# Einwohnergemeinde Kaufdorf

Gemeindeverwaltung, Dorfstrasse 10, 3126 Kaufdorf  
Tel: 031 809 04 39 E-Mail: [gemeindeverwaltung@kaufdorf.ch](mailto:gemeindeverwaltung@kaufdorf.ch)

Produkte und Vorschriften von:

**Energie Belp AG**  
Rubigenstrasse 12  
3123 Belp

[www.energie-belp.ch](http://www.energie-belp.ch)

**Energie Belp**  
WIR VERSORGEN DIE REGION!

**BGS Bau Guss AG**  
Lischmatt 7  
4624 Härkingen

[www.bgs.ch](http://www.bgs.ch)

**BGS**  
BAU GUSS AG

**Creabeton Matériaux AG**  
Busswilstrasse 44  
3250 Lyss

[www.creabeton-materiaux.ch](http://www.creabeton-materiaux.ch)

**CREABETON**

**Wyss AG Betonschächte**  
Eggiwilstrasse 57  
3535 Schüpbach

[www.wyssbau.ch](http://www.wyssbau.ch)

**WYSS AG**  
BETONSCHÄCHTE

**Hawle Armaturen AG**  
Hawlestrasse 1  
8370 Sirnach

[www.hawle.ch](http://www.hawle.ch)

**hawle**

**Streng Plastic AG**  
Dielsdorferstrasse 21  
8155 Niederhasli

[www.streng-plastic.ch](http://www.streng-plastic.ch)

**streng plastic**  
pipes for generations

**HakaGerodur AG**  
Giessenstrasse 3  
8717 Benken

[www.hakagerodur.ch](http://www.hakagerodur.ch)

**HakaGerodur**

**Schröder Swiss AG**  
ZI de l'Ecorcheboeuf 1  
1084 Carrouge

[www.ch.schreder.com](http://www.ch.schreder.com)

**Schröder**  
Experts in lightability™

**Signal AG**  
Industriezone kleine Ey  
3294 Büren an der Aare

[www.signal.ch](http://www.signal.ch)

**SIGNAL**  
AN INTEGRA COMPANY

**Velopa AG**  
Limmatstrasse 2  
8957 Spreitenbach

[www.velopa.ch](http://www.velopa.ch)

**velopa**

**vonRoll hydro AG**  
Von Rollstrasse 24  
4702 Oensingen

[www.vonroll-hydro.ch](http://www.vonroll-hydro.ch)

**V ROLL N**  
HYDRO